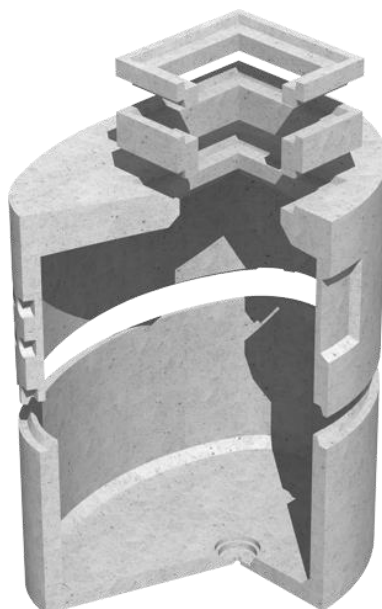
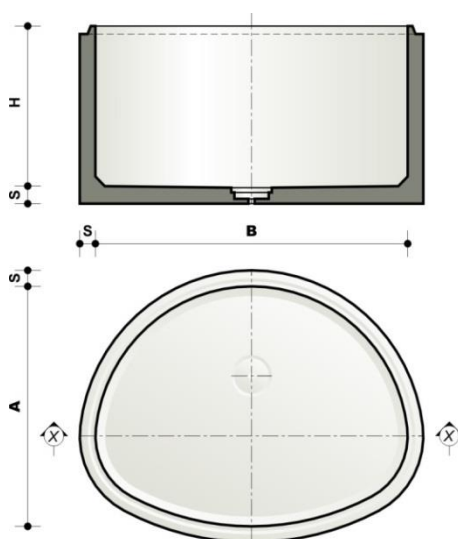


**Pozzetto prefabbricato modulare a pianta policentrica per telecomunicazioni**, per alloggiamento fibre ottiche, in calcestruzzo vibrato, composto da elemento di **base**, elemento di **copertura ispezionabile**, ed elemento **raggiungi quota**.

**CARATTERISTICHE COME DA CAPITOLATO TECNICO TELECOM N°1343**

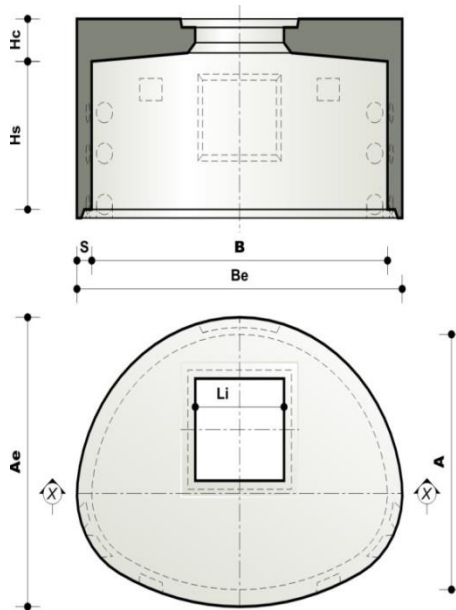


**DATI TECNICI E DIMENSIONI – Elemento di Base**



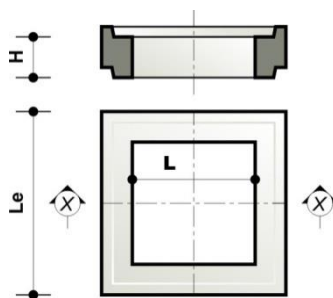
| Prodotto         | A x B<br>mm | H<br>mm | S<br>mm | Peso<br>kg | Matricola Telecom<br>numero |
|------------------|-------------|---------|---------|------------|-----------------------------|
| Elemento di Base | 1500 x 2000 | 1000    | 100     | 2500       | 253468                      |

**DATI TECNICI E DIMENSIONI – Elemento Soletta di Copertura**



| Prodotto             | A x B                      | Ispezione<br>Li | Hc         | Peso | Matricola Telecom<br>numero |
|----------------------|----------------------------|-----------------|------------|------|-----------------------------|
|                      | Ae x Be                    |                 | Hs         |      |                             |
|                      | mm                         | mm              | mm         | kg   |                             |
| Soletta di Copertura | 1500 x 2000<br>1700 x 2200 | 600             | 250<br>870 | 2730 | 253468                      |

**DATI TECNICI E DIMENSIONI – Torrino/Prolunga**



| Prodotto         | L   | Le  | H   | Peso | Matricola Telecom<br>numero |
|------------------|-----|-----|-----|------|-----------------------------|
|                  | mm  |     |     |      |                             |
| Elemento di Base |     |     | 200 | 230  | -                           |
| Elemento di Base | 600 | 900 | 300 | 350  | -                           |
| Elemento di Base |     |     | 400 | 470  | -                           |

## POZZETTI PER FIBRE OTTICHE

## CAMERETTA RIPARTILINEA

## CARATTERISTICHE FUNZIONALI

## MATERIALI IMPIEGATI

|                   |  |
|-------------------|--|
| Cemento           | Tipo II/A-LL 42.5 R  |
| Aggregati         | Costituiti da elementi non gelivi e non friabili<br>Ghiaia e pietrisco con granulometrie assortite |
| Acqua             | Limpida e non aggressiva<br>Cloruri e solfati in percentuali non dannose                           |
| Calcestruzzo      | Rck $\geq$ 30 MPa (N/mm <sup>2</sup> )   |
| Ferro di armatura | Acciaio B450A  |
| Fibre di acciaio  | Resistenza a trazione $\geq$ 1000 MPa  |

## CARATTERISTICHE PRODOTTO

|                         |  |
|-------------------------|--|
| Tolleranze              | Dimensioni lineari: $\pm$ 3%<br>Spessori: $\pm$ 5% in relazione all'altezza relativa<br>Peso: $\pm$ 5% |
| Tipologia incastro      | maschio/femmina  |
| Sistema di sollevamento | Ganci, boccole o fori di sollevamento  |

## NORMATIVE DI RIFERIMENTO

|   |              |
|---|--------------|
| Pozzetti e camere di ispezione di calcestruzzo non armato, rinforzato con fibre di acciaio e con armature tradizionali. | UNI EN 1917  |
| Cemento   | UNI EN 197-1 |
| Aggregati   | UNI EN 12620 |
| Calcestruzzo  | UNI EN 206   |

Le misure indicate sono espresse in mm.

I pesi si intendono teorici, considerando il peso specifico del calcestruzzo di 2450 Kg/mc.

Bianco Prefabbricati S.r.l. si riserva di cambiare in qualunque momento i dati sopraesposti senza alcun preavviso.